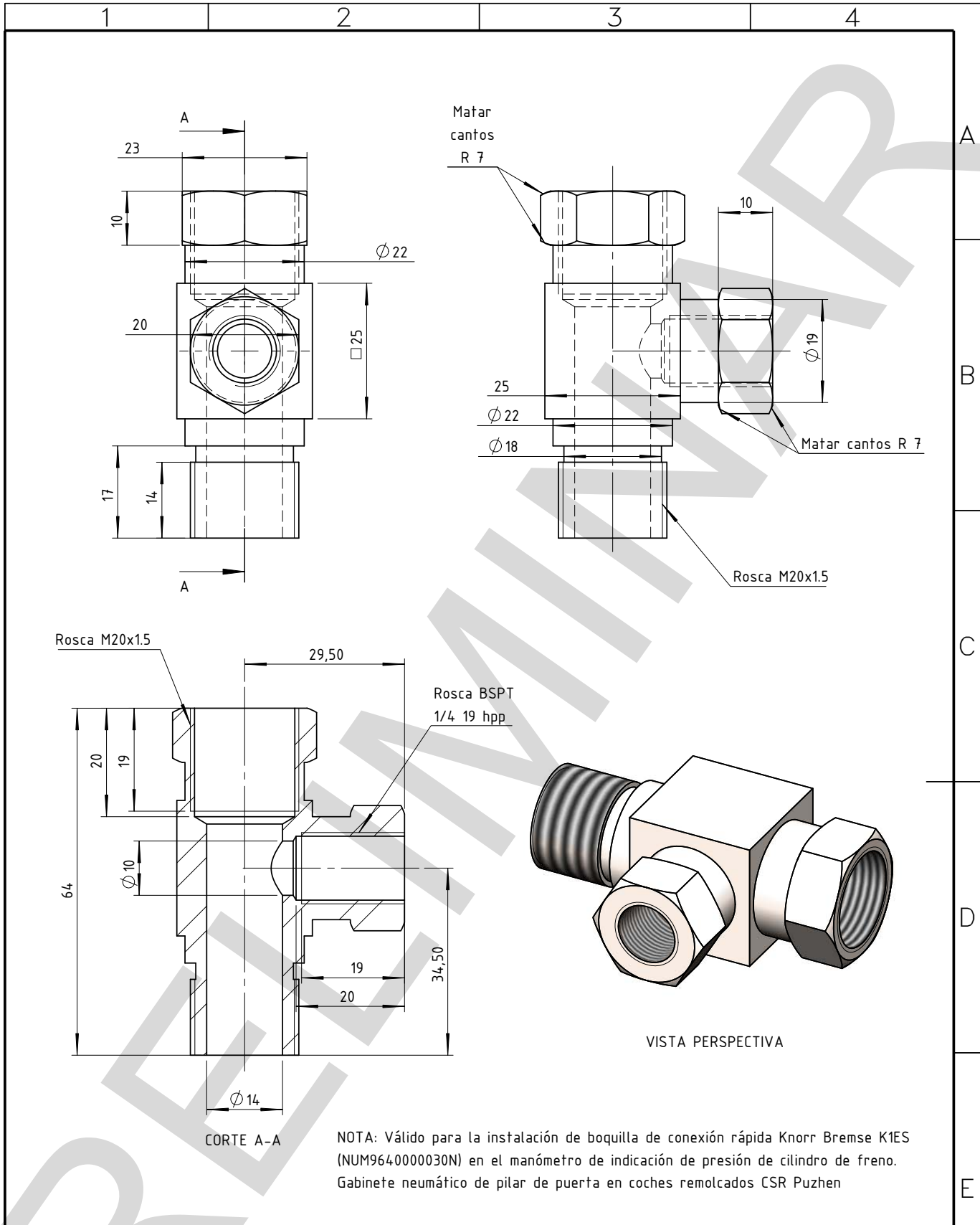


IMPORTANTE: EL PROVEEDOR DEBERA SUMINISTRAR UNA MUESTRA, LA CUAL DEBE SER APROBADA POR LA SUBGERENCIA DE DESARROLLO Y NORMAS TECNICAS ANTES DE LA ENTREGA DEL PRIMER LOTE



NOTA: Válido para la instalación de boquilla de conexión rápida Knorr Bremse K1ES (NUM964.0000030N) en el manómetro de indicación de presión de cilindro de freno. Gabinete neumático de pilar de puerta en coches remolcados CSR Puzhen

Material: Acero inoxidable AISI 316

TRENES ARGENTINOS OPERACIONES	CONECTOR T PARA BOQUILLA KB K1ES - CCRR CSR PUZHEN NEUMÁTICA - ACCESORIOS			
	MATERIALES GENERALES - INSTRUMENTOS DE MEDICIÓN			
GERENCIA DE INGENIERIA	PROY./REL.: NICOLAS M. RIVERO	28/05/2019	PLANO N°: PL.DES.DNT.124.6	REV.
SUBGERENCIA DE DESARROLLO Y NORMAS TECNICAS	DIBUJO: NICOLAS M. RIVERO	28/05/2019	SE COMPLEMENTA CON:	F
AREA MATERIAL RODANTE	REVISO: LEONEL STEFANI	29/05/2019	-	
Representación cotas y símbolos: Normas IRAM. Tolerancias no indicadas según IRAM: 2768-1 Clase m y 2768-2 Clase K.	APROBO: GABRIEL JUÁREZ	29/05/2019	CATALOGO:	En solicitud
	ESCALA 1:1	FORMATO A4	HOJA 1 / 1	